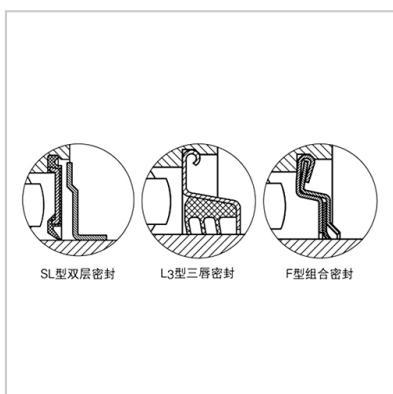
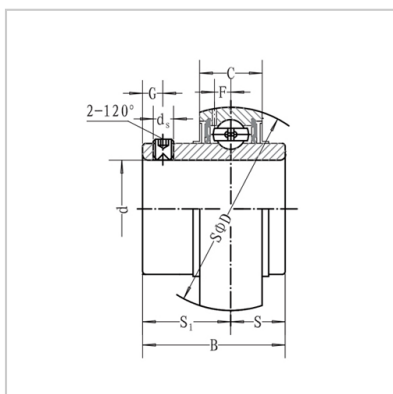
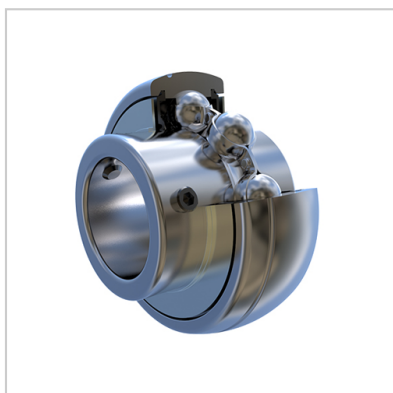


带座外球面轴承

UCX系列-UCX08



外球面轴承型号： UCX08

名义尺寸mm in.：

d：	40
D：	85
B：	49.2
C：	22
S：	19
S1：	30.2
G：	8
ds：	M8 × 1
F：	6.4

径向额定动载荷(N)： 32700

径向额定静载荷(N)： 20900

重量(kg)： 0.77

: