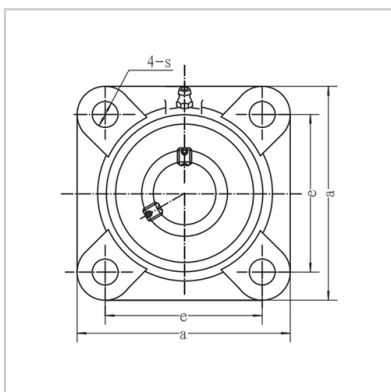
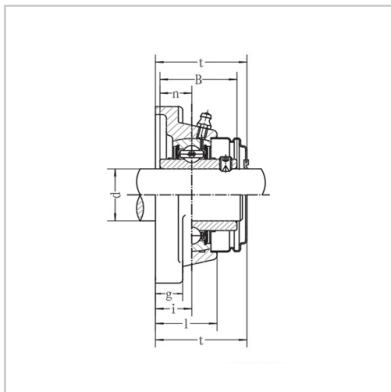
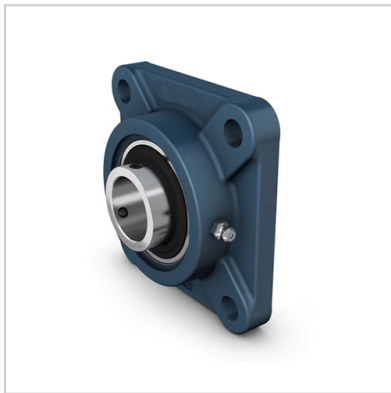


带座外球面轴承

UCF3系列-UCF315



带座轴承型号： UCF315

名义尺寸 (mm)：

d：	75
a：	236
e：	184
i：	39
g：	25
l：	66
s：	25
z：	89
B：	82
n：	32

螺栓规格： M22

轴承型号： UC315

轴承座型号： F315

重量(kg)： 11

: