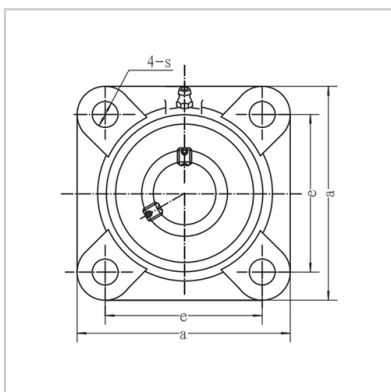
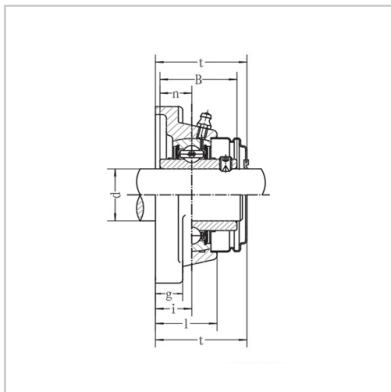
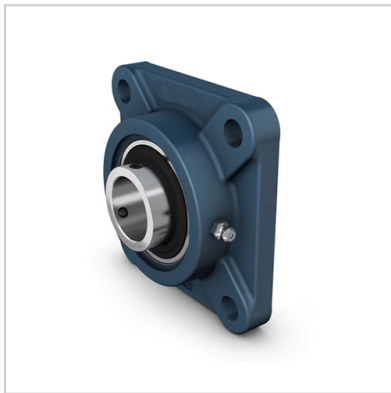


带座外球面轴承

UCF3系列-UCF309



带座轴承型号： UCF309

名义尺寸 (mm)：

d：	45
a：	160
e：	125
i：	25
g：	18
l：	44
s：	19
z：	60
B：	57
n：	22

螺栓规格： M16

轴承型号： UC309

轴承座型号： F309

重量(kg)： 3.4

: