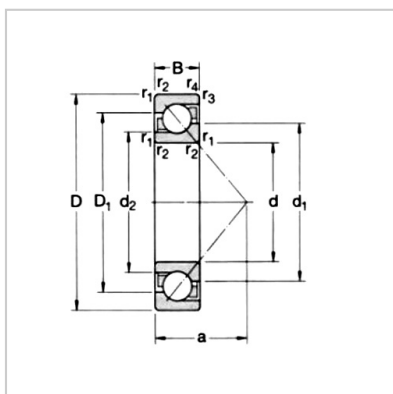


角接触球轴承

d 10~200mm-7000A7000ADB7000ADF7000ADT



型号：

单列：	7000A
DB：	7000ADB
DF：	7000ADF
DT：	7000ADT
保持架：	J,M

外形尺寸：

d：	10
D：	26
B：	8
r _{最小} ：	0.3
r _{1(最小)} ：	0.15

额定载荷(N)：

Cr：	5350
Cor：	2600

额定载荷{kgf}：

Cr：	550
Cor：	266
系数fo：	13.2

极限转速(1)(rpm)：

脂润滑：	32000
油润滑：	43000

作用点位置(mm)：

a：	9.2
----	-----

安装尺寸 (mm)：

d _{a(最小)} ：	12.5
Da(最大)：	23.5
r _{a(最大)} ：	0.3

重量(kg)：

(参考)：	0.019
-------	-------

额定载荷(成对双联型)(N) :

Cr : 8750

Cor : 5200

额定载荷(成对双联型){kgf} :

Cr : 890

Cor : 530

成对双联型极限转速(1) (rpm) :

脂润滑 : 24000

油润滑 : 34000

成对双联型作用点距离a0(mm) :

背对背配置 : 18.4

面对面配置 : 2.4

成对双联型安装尺寸(mm) :

$d_b(3)$ (最小) : 11.2

Db (最大) : 24.8

$r_b(3)$ (最大) : 0.15

: