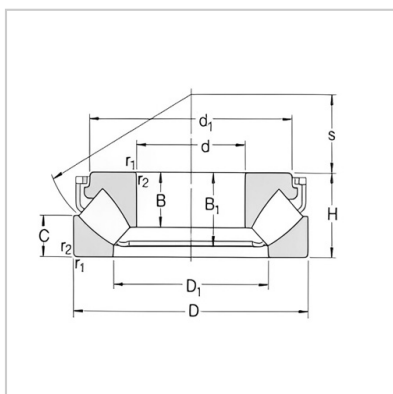


球面推力滚子轴承

d 60-1600mm-292/106E



型号：

轴承型号： 292/106E

其他保持架： EM

基本尺寸mm：

d： 1060

D： 1400

H： 206

基本额定负荷kN：

动态 C： 10500

静态 Co： 58500

疲劳负荷极限 Pu： 3750

最小负荷系数 A： 330

额定转速r/min：

参考转速： 220

极限转速： 360

质量 kg： 860

尺寸mm：

$d_1 \sim$ ： 1325

$D_1 \sim$ ： 1211

B： 66

B_1 ： 199

C： 100

$r_{1,2}$ 最小： 9.5

s： 566

挡肩及倒角尺寸mm：

d_a 最小： 1225

d_{b1} 最大： -

d_{b2} 最大： -

H_a 最小： -

D_a 最大： 1290

r_a 最大： 8

: