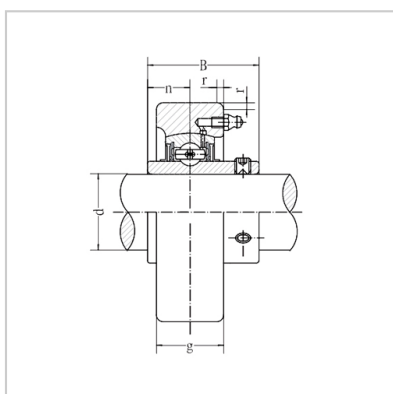
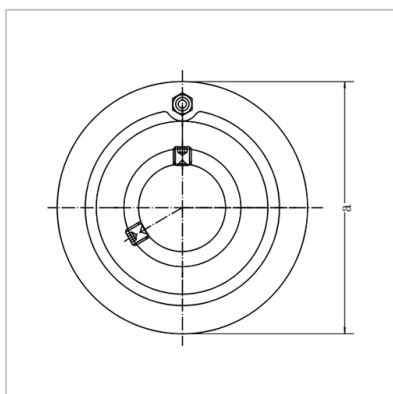


带座外球面轴承

UCC2系列-UCC211



带座轴承型号： UCC211

名义尺寸 (mm)：

d：	55
a：	125
g：	35
r：	2.5
B：	55.6
n：	22.2

轴承型号： UC211

轴承座型号： C211

重量(kg)： 2.05

: