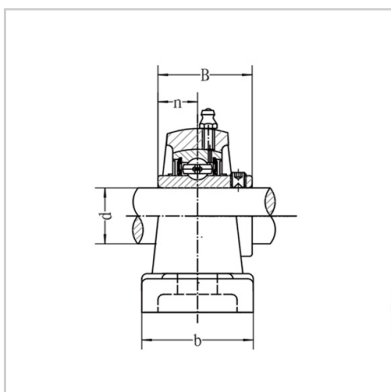
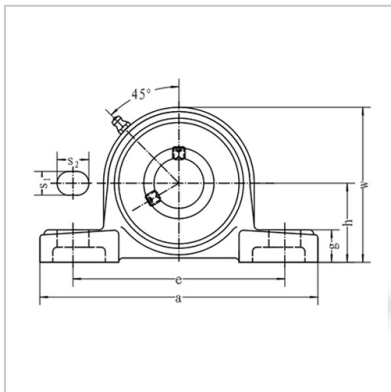
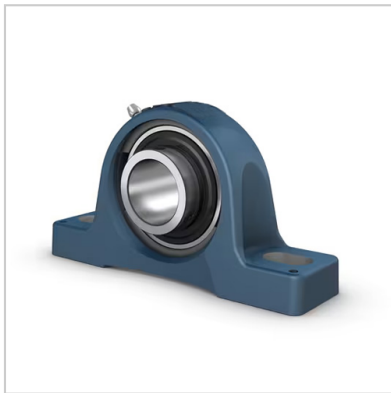


带座外球面轴承

UCP3系列-UCP311



带座轴承型号： UCP311

名义尺寸 (mm)：

d：	55
h：	80
a：	310
e：	236
b：	80
s1：	20
s2：	38
g：	30
w：	154
B：	66
n：	25

螺栓规格： M16

轴承型号： UC311

轴承座型号： P311

重量(kg)： 7.3

: