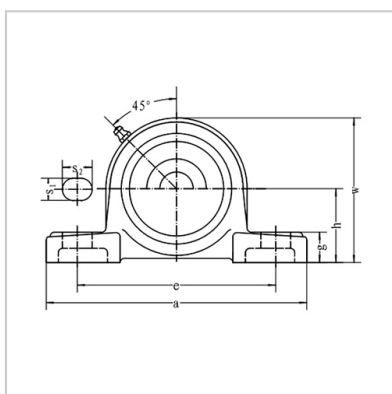
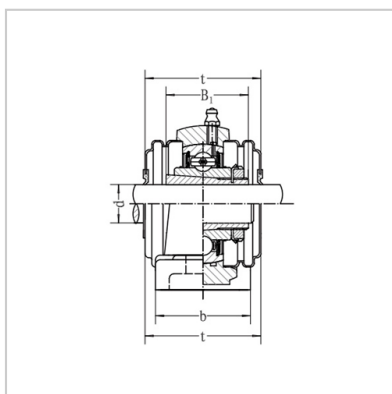
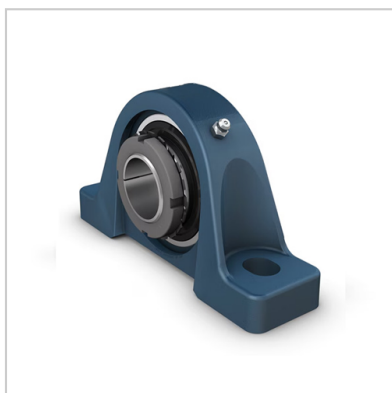


带座外球面轴承

UKP2系列-UKP207+H2307



带座轴承型号： UKP207+H2307

名义尺寸 (mm)：

d：	30
h：	47.6
a：	167
e：	127
b：	48
s1：	17
s2：	20
g：	18
w：	93
t：	59.5
B1：	43

螺栓规格： M14

轴承型号： UK207+H2307

轴承座型号： P207

重量(kg)： 1.53

: