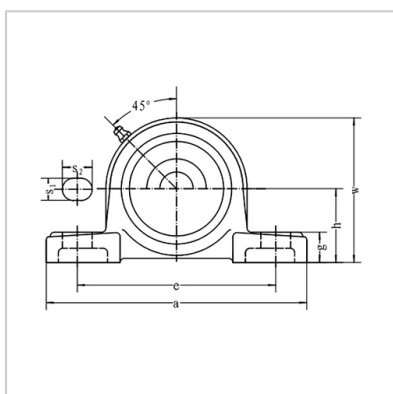
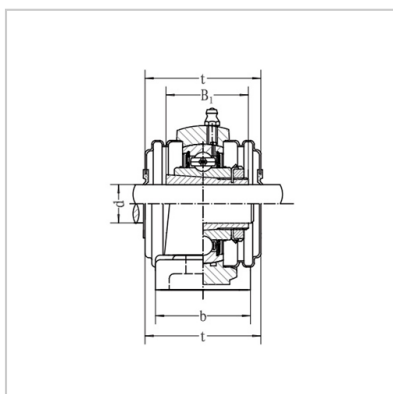
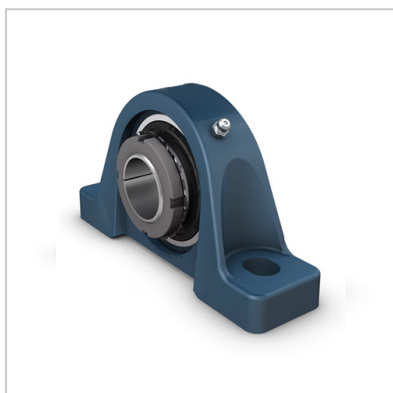


带座外球面轴承

UKP2系列-UKP211+H2311



带座轴承型号： UKP211+H2311

名义尺寸 (mm)：

d：	50
h：	63.5
a：	219
e：	171
b：	60
s1：	20
s2：	23
g：	23
w：	125
t：	76
B1：	59

螺栓规格： M16

轴承型号： UK211+H2311

轴承座型号： P211

重量(kg)： 3.39

: