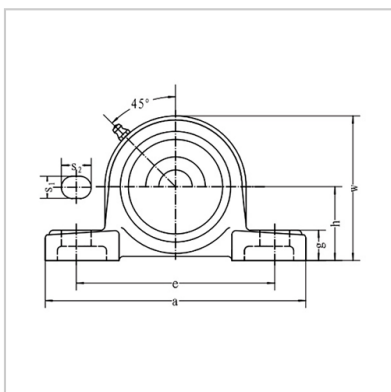
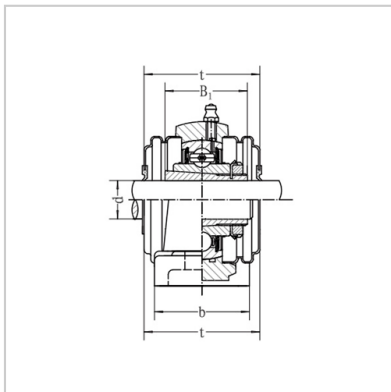
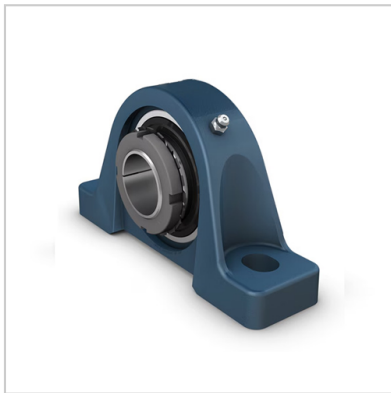


带座外球面轴承

UKP3系列-UKP322+H2322



带座轴承型号： UKP322+H2322

名义尺寸 (mm)：

d：	100
h：	150
a：	520
e：	400
b：	140
s1：	40
s2：	55
g：	55
w：	300
t：	105

螺栓规格： M33

轴承型号： UK322+H2322

轴承座型号： P322

重量(kg)： 45.6

: